

Katalog ABB Serie ACS150



KAT-AB150-0912



ABB Antriebstechnik

ABB Micro Drive ACS150, Frequenzumrichter 0,37 bis 4 kW Katalog

Vorstellung des ACS150

ABB Micro Drive

Die ABB Micro Drive-Frequenzumrichter wurden für den Einbau in eine Vielzahl unterschiedlicher Maschinen wie Mischer, Förderanlagen, Lüfter oder Pumpen oder für Anwendungen entwickelt, bei denen ein Motor mit Festdrehzahl prozeßbedingt mit variabler Drehzahl laufen soll.

ABB Micro Drive-Frequenzumrichter erfüllen die Anforderungen der OEM sowie der Maschinen- und Schaltschrankbauer. Die Frequenzumrichter sind überall verfügbar und können über das Händlernetz von ABB bestellt werden. Die Auswahl der Frequenzumrichter ist einfach und sie verfügen standardmäßig über zahlreiche Merkmale wie z. B. PID-Regelung, Brems-Chopper, Tastatur und Potentiometer für die Drehzahlregelung.

Highlights

- Weltweite Verfügbarkeit über Logistikpartner
- Benutzerfreundliches LCD-Bedienpanel und integriertes Potentiometer
- Flexible Installation
- Prozessregelung (PID)
- Eingebauter EMV-Filter
- Eingebauter Brems-Chopper
- FlashDrop-Tool für die schnelle Inbetriebnahme des Frequenzumrichters

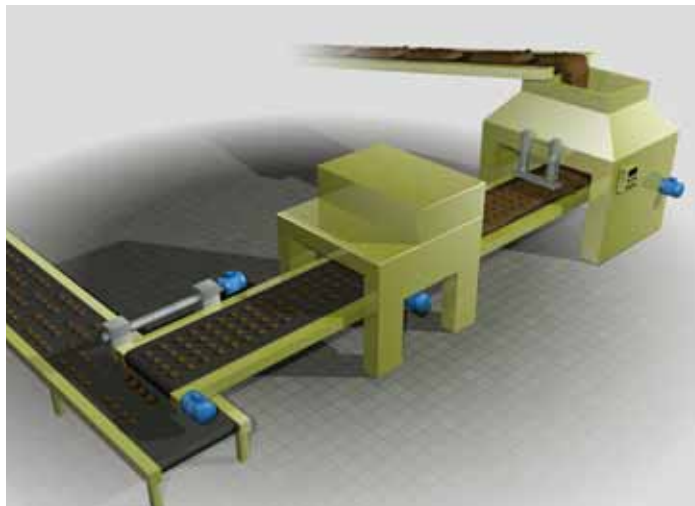
Merkmale	Vorteile	Nutzen
Verfügbarkeit und Service weltweit	Die Frequenzumrichter sind weltweit verfügbar und in vier Regionen ständig ab Lager lieferbar. Eines der größten weltweiten Netzwerke für Vertrieb und Service.	Schnelle und zuverlässige Lieferung in alle Länder und Support.
Benutzerfreundliches LCD Bedienpanel und integriertes Potentiometer	Deutlich ablesbare alphanumerische Anzeige. Einfache Inbetriebnahme und Bedienung.	Zeiteinsparung durch schnelle Inbetriebnahme und einfache Konfiguration.
Flexible Installation	Montage mit Schrauben oder auf DIN-Schiene, auch quer oder direkt nebeneinander möglich.	Ein Frequenzumrichtertyp in verschiedenen Varianten montierbar. Dadurch werden Installationskosten und Zeit eingespart.
Eingebauter EMV-Filter	Hohe elektromagnetische Verträglichkeit.	Geringe EMV-Emissionen in ausgewählten Umgebungen.
Eingebauter Brems-Chopper	Kein externer Brems-Chopper erforderlich.	Platzeinsparung, reduzierte Installationskosten.
FlashDrop-Tool	Schnellere und einfachere Antriebseinstellungen und Inbetriebnahme für Serienfertigung und Wartung. Mit dem FlashDrop-Tool können Antriebsparameter ein- und ausgelesen und kopiert werden.	Schnelle, sichere und problemlose Parametrierung ohne Netzanschluss des Frequenzumrichters. Patentiert.
Prozessregelung (PID)	Passt die Antriebsleistung an die Anforderungen der Applikation an.	Erhöht die Produktivität, Stabilität und Genauigkeit.
Lackierte Leiterplatten	Der Schutzlack schützt die Elektronik vor Gefahren, wie elektrostatische Entladung, Schwebstoffe und Feuchtigkeit.	Reduziert den Wartungsaufwand durch einen guten Schutz der elektronischen Bauteile.

Einfache Integration der Frequenzumrichter für eine Vielzahl von Applikationen

ABB Micro Drive-Frequenzumrichter machen die Vorteile der Drehzahlregelung für viele Anwendungen nutzbar.

Beim Mischen liefert der Frequenzumrichter ein hohes Anlaufmoment, das für den Start des Mischvorgangs von Vorteil ist. In dieser Betriebsart wird die Schaltfrequenz des Antriebs nach dem Start mit hohem Drehmoment erhöht, was zu einem geringen Betriebsgeräusch führt. Mit dem FlashDrop-Tool können mehrere Frequenzumrichter für identische Mischeranwendungen schnell und sicher konfiguriert werden.

Bei Förderanlagen kann die Bandgeschwindigkeit durch einen Frequenzumrichter und einen Motor geregelt werden. Fertigungslinien bestehen häufig aus mehreren Stationen mit Förderanlagen, die auf effiziente Weise miteinander verbunden sein müssen, um eine hohe Produktivität zu ermöglichen. Der Frequenzumrichter ermöglicht ein sanftes Starten und Stoppen der Fördereinrichtung, wodurch die mechanische Belastung reduziert und damit auch die Wartungskosten gesenkt werden.



Eine Wärmepumpenanlage besteht aus einer Raumlufteinheit mit Lüfter und einer Außenlufteinheit mit Kompressor und Gebläse. Die Wärmepumpe kühlt den Innenraum, indem Wärme aus der Luft aufgenommen und nach außen geleitet wird. Die Außenlufteinheit führt die Wärme mit Hilfe des Kompressors und des Gebläses ab. Die kühle Luft wird durch Lüfter in der Raumlufteinheit nach innen geleitet. Mit dem Antrieb kann die Kühlleistung nach Wunsch variabel geregelt werden. Frequenzumrichter optimieren die Energieeffizienz des Systems und sorgen für einen reibungslosen Betrieb.

Lüfter werden in Industrie, Gewerbe und in Wohngebäuden zur Kühlung und Belüftung verwendet. Durch die Regelung des Luftstroms mit Hilfe eines Frequenzumrichters wird, verglichen mit mechanischen Verfahren der Strömungsregelung, Energie eingespart. ABB Frequenzumrichter verfügen über eine integrierte PID-Regelung, die einen optimalen Luftstrom durch Anpassung der Lüfterdrehzahl an den Sollwert ermöglicht. Die kompakte Bauform und verschiedene Montagemöglichkeiten sorgen für Flexibilität.



Nennwerten, Typen und Abmessungen

Typenbezeichnung

In Spalte 4 der Tabelle rechts ist die Typenbezeichnung angegeben, mit der der Frequenzrichter anhand der Nennleistung (Spalte 1/2) und Baugröße (Spalte 5) eindeutig identifiziert wird. Anhand der Typenbezeichnung können mit Hilfe der Baugröße die Abmessungen des Frequenzrichters bestimmt werden. Siehe Angaben in den Tabellen unten.

Spannungsbereiche

Der ACS150 ist in zwei Spannungsbereichen lieferbar:

2 = 200 bis 240 V

4 = 380 bis 480 V

Wählen Sie entsprechend der gewünschten Spannung einen Frequenzrichtertyp aus der Tabelle rechts mit "2" oder "4" an der letzten Stelle der Typenbezeichnung.

Aufbau

Die Angaben "01X" und "03X" in der Typenbezeichnung stehen für die Phasen und EMV-Filter. Wählen Sie die Variante aus, die Sie benötigen.

01 = 1-phasig

03 = 3-phasig

E = EMV-Filter angeschlossen, 50 Hz Frequenz

U = EMV-Filter nicht angeschlossen, 60 Hz Frequenz

(Falls der Filter erforderlich ist, kann er auf einfache Weise angeschlossen werden.)

Frequenzrichter-Schrankgeräte (UL-Typ offen)

Baugröße	IP20 UL-Typ offen					
	H1 mm	H2 mm	H3 mm	B mm	T mm	Gewicht kg
R0	169	202	239	70	142	1,1
R1	169	202	239	70	142	1,3
R2	169	202	239	105	142	1,5

H1 = Höhe ohne Befestigungen und Klemmenblech.

H2 = Höhe mit Befestigungen aber ohne Klemmenblech.

H3 = Höhe mit Befestigungen und Klemmenblech.

B = Breite

T = Tiefe

Frequenzrichter für die Wandmontage (NEMA 1)

Baugröße	NEMA 1				
	H4 mm	H5 mm	B mm	T mm	Gewicht kg
R0	257	280	70	142	1,5
R1	257	280	70	142	1,7
R2	257	282	105	142	1,9

H4 = Höhe mit Befestigungen und NEMA 1-Anschlusskasten.

H5 = Höhe mit Befestigungen, NEMA 1-Anschlusskasten und Haube.

B = Breite

T = Tiefe

Nennwerten			Typenbezeichnung	Baugröße
P_N kW	P_N hp	I_{2N} A		
1-phasige AC-Einspeisespannung, 200 bis 240 V				
0,37	0,5	2,4	ACS150-01X-02A4-2	R0
0,75	1	4,7	ACS150-01X-04A7-2	R1
1,1	1,5	6,7	ACS150-01X-06A7-2	R1
1,5	2	7,5	ACS150-01X-07A5-2	R2
2,2	3	9,8	ACS150-01X-09A8-2	R2
3-phasige AC-Einspeisespannung, 200 bis 240 V				
0,37	0,5	2,4	ACS150-03X-02A4-2	R0
0,55	0,75	3,5	ACS150-03X-03A5-2	R0
0,75	1	4,7	ACS150-03X-04A7-2	R1
1,1	1,5	6,7	ACS150-03X-06A7-2	R1
1,5	2	7,5	ACS150-03X-07A5-2	R1
2,2	3	9,8	ACS150-03X-09A8-2	R2
3-phasige AC-Einspeisespannung, 380 bis 480 V				
0,37	0,5	1,2	ACS150-03X-01A2-4	R0
0,55	0,75	1,9	ACS150-03X-01A9-4	R0
0,75	1	2,4	ACS150-03X-02A4-4	R1
1,1	1,5	3,3	ACS150-03X-03A3-4	R1
1,5	2	4,1	ACS150-03X-04A1-4	R1
2,2	3	5,6	ACS150-03X-05A6-4	R1
3	4	7,3	ACS150-03X-07A3-4	R1
4	5	8,8	ACS150-03X-08A8-4	R1

X innerhalb der Typenbezeichnung steht für E oder U.



Technische Daten

Netzanschluss	
Spannungs- und Leistungsbereiche	1-phasig, 200 bis 240 V \pm 10% 0,37 bis 2,2 kW (0,5 bis 3 hp) 3-phasig, 200 bis 240 V \pm 10% 0,37 bis 2,2 kW (0,5 bis 3 hp) 3-phasig, 380 bis 480 V \pm 10% 0,37 bis 4 kW (0,5 bis 5 hp)
Frequenz	48 bis 63 Hz
Motoranschluss	
Spannung	3-phasig, von 0 bis U_{supply}
Frequenz	0 bis 500 Hz
Dauerbelastbarkeit (Konstantmoment bei einer Umgebungstemperatur von max. 40 °C)	Nennausgangsstrom I_{2N}
Überlastbarkeit (bei einer Umgebungstemperatur von max. 40 °C)	Bei Überlastbetrieb $1,5 \times I_{2N}$ für 1 Minute alle 10 Minuten Beim Start $1,8 \times I_{2N}$ für 2 Sekunden
Schaltfrequenz	Standard 4 kHz Einstellbar 4 bis 16 kHz in Schritten von 4 kHz
Beschleunigungszeit	0,1 bis 1800 s
Verzögerungszeit	0,1 bis 1800 s
Widerstandsbremung	Eingebauter Brems-Chopper, Standard
Motorregelungsverfahren	Skalar U/f
Grenzwerte der Umgebungsbedingungen	
Umgebungstemperatur	-10 bis 40 °C, keine Eisbildung zulässig, 50 °C mit 10% Leistungsminderung
Aufstellhöhe Ausgangsstrom	Nennausgangsstrom bei 0 bis 1000 m, Leistungsminderung 1% pro 100 m über 1000 bis 2000 m
Relative Luftfeuchte	Unter 95% (Kondensation nicht zulässig)
Schutzart	IP20/optional Gehäuse in NEMA 1
Gehäusefarbe	NCS 1502-Y, RAL 9002, PMS 420 C
Kontamination	IEC 721-3-3
Transport	Leitfähiger Staub nicht zulässig Klasse 1C2 (chemische Gase)
Lagerung	Klasse 1S2 (feste Partikel) Klasse 2C2 (chemische Gase)
Betrieb	Klasse 2S2 (feste Partikel) Klasse 3C2 (chemische Gase) Klasse 3S2 (feste Partikel)
Drosseln	
AC-Eingangsdrosseln	Externe Option. Zur Reduzierung der THD bei Teillast und zur Einhaltung der Norm EN 61000-3-2.
AC-Ausgangsdrosseln	Externe Option. Für längere Motorkabel.

Programmierbare Steueranschlüsse	
Ein Analogeingang	
Spannungssignal	0 (2) bis 10 V, $R_{in} > 312 \text{ k}\Omega$
Stromsignal	0 (4) bis 20 mA, $R_{in} = 100 \Omega$
Potentiometer-Referenzwert	10 V \pm 1% max. 10 mA, $R < 10 \text{ k}\Omega$
Auflösung	0,1%
Genauigkeit	\pm 2%
Hilfsspannung	24 V DC \pm 10%, max. 200 mA
Fünf Digitaleingänge	12 bis 24 V DC mit interner oder externer Speisung, PNP und NPN, Impulsfolge 0 bis 16 kHz
Eingangsimpedanz	2,4 k Ω
Ein Relaisausgang	
Typ	NO (Schließer) + NC (Öffner)
Maximale Schaltspannung	250 V AC/30 V DC
Maximaler Schaltstrom	0,5 A/30 V DC; 5 A/230 V AC
Maximaler Dauerstrom	2 A eff.
Produkt-Konformität	
Niederspannungsrichtlinie 2006/95/EG mit Nachträgen	
Maschinenrichtlinie 2006/42/EC	
EMV-Richtlinie 2004/108/EC mit Nachträgen	
Qualitätssicherungssystem ISO 9001	
Umweltschutzsystem ISO 14001	
Zulassungen nach UL, cUL, CE, C-Tick und GOST R	
RoHS-konform	

Steueranschlüsse und Schnittstellen

Applikationsmakros

Applikationsmakros sind vorprogrammierte Parametersätze. Bei der Inbetriebnahme des Frequenzumrichters wählt der Benutzer normalerweise das Makro aus, das für seine Anwendung am besten geeignet ist. In der folgenden Abbildung sind die Standard-E/A-Anschlüsse für das ABB Standardmakro dargestellt.

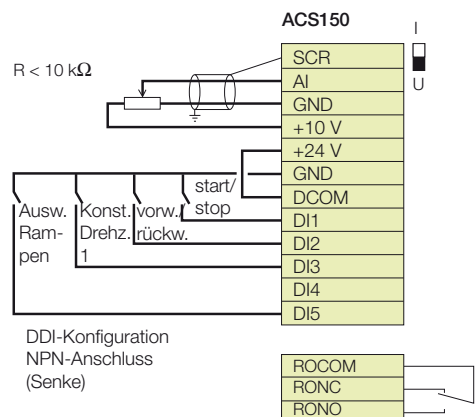
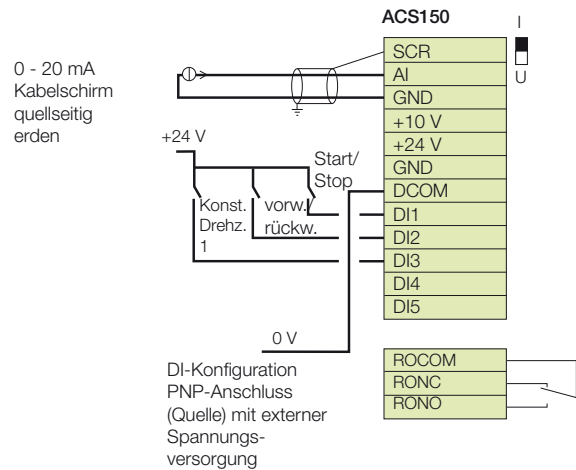
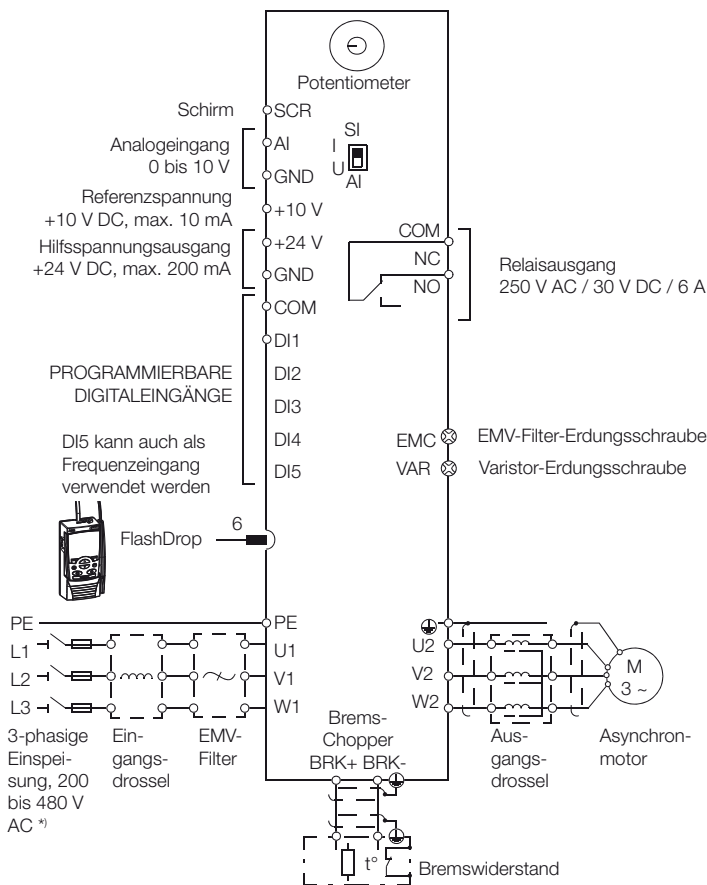
ABB Micro Drives verfügen über sechs Standardmakros:

- ABB Standardmakro
- 3-Draht-Makro
- Makro Drehrichtungsumkehr
- Makro Motorpotentiometer
- Makro Hand/Auto
- Makro PID-Regelung

Zusätzlich zu den Standardmakros kann der Benutzer drei eigene Makros erstellen. Mit dem Benutzermakro können die Parametereinstellungen für die spätere Verwendung gespeichert werden.



Typische E/A-Anschlüsse



* optional 1-phasig

Kühlung und Sicherungen

Kühlung

Der ACS150 ist standardmäßig mit einem Lüfter ausgestattet. Die Kühlluft muss frei von korrosiven Stoffen sein und darf nicht wärmer als maximal 40 °C (50 °C mit Leistungsminderung) sein. Genauere Angaben siehe Technische Spezifikation – Grenzwerte der Umgebungsbedingungen in diesem Katalog.

Kühlluftstrom

Typenbezeichnung	Bau- größe	Wärmeableitung		Luftmenge	
		[W]	BTU/hr	m ³ /h	ft ³ /min
1-phasige AC-Einspeisespannung, 200 bis 240 V					
ACS150-01X-02A4-2	R0	25	85	-*)	-*)
ACS150-01X-04A7-2	R1	46	157	24	14
ACS150-01X-06A7-2	R1	71	242	24	14
ACS150-01X-07A5-2	R2	73	249	21	12
ACS150-01X-09A8-2	R2	96	328	21	12
3-phasige AC-Einspeisespannung, 200 bis 240 V					
ACS150-03X-02A4-2	R0	19	65	-*)	-*)
ACS150-03X-03A5-2	R0	31	106	-*)	-*)
ACS150-03X-04A7-2	R1	38	130	24	14
ACS150-03X-06A7-2	R1	60	205	24	14
ACS150-03X-07A5-2	R1	62	212	21	12
ACS150-03X-09A8-2	R2	83	283	21	12
3-phasige AC-Einspeisespannung, 380 bis 480 V					
ACS150-03X-01A2-4	R0	11	38	-*)	-*)
ACS150-03X-01A9-4	R0	16	55	-*)	-*)
ACS150-03X-02A4-4	R1	21	72	13	8
ACS150-03X-03A3-4	R1	31	106	13	8
ACS150-03X-04A1-4	R1	40	137	13	8
ACS150-03X-05A6-4	R1	61	208	19	11
ACS150-03X-07A3-4	R1	74	253	24	14
ACS150-03X-08A8-4	R1	94	321	24	14

X innerhalb der Typenbezeichnung steht für E oder U.

*) Baugröße R0 mit Konvektionskühlung.

Erforderliche Abstände

Gehäusotyp	Abstand oberhalb mm	Abstand unterhalb mm	Abstand links/rechts mm
Alle Baugrößen	75	75	0

Sicherungen

Für den ABB Micro Drive können Standardsicherungen verwendet werden. Netzsicherungen siehe folgende Tabelle.

Auswahltabelle

Typenbezeichnung	Bau- größe	IEC-Sicherungen		UL-Sicherungen	
		[A]	Typ*)	[A]	Typ*)
1-phasige AC-Einspeisespannung, 200 bis 240 V					
ACS150-01X-02A4-2	R0	10	gG	10	UL-KI. T
ACS150-01X-04A7-2	R1	16	gG	20	UL-KI. T
ACS150-01X-06A7-2	R1	20	gG	25	UL-KI. T
ACS150-01X-07A5-2	R2	25	gG	30	UL-KI. T
ACS150-01X-09A8-2	R2	35	gG	35	UL-KI. T
3-phasige AC-Einspeisespannung, 200 bis 240 V					
ACS150-03X-02A4-2	R0	10	gG	10	UL-KI. T
ACS150-03X-03A5-2	R0	10	gG	10	UL-KI. T
ACS150-03X-04A7-2	R1	10	gG	15	UL-KI. T
ACS150-03X-06A7-2	R1	16	gG	15	UL-KI. T
ACS150-03X-07A5-2	R1	16	gG	15	UL-KI. T
ACS150-03X-09A8-2	R2	16	gG	20	UL-KI. T
3-phasige AC-Einspeisespannung, 380 bis 480 V					
ACS150-03X-01A2-4	R0	10	gG	10	UL-KI. T
ACS150-03X-01A9-4	R0	10	gG	10	UL-KI. T
ACS150-03X-02A4-4	R1	10	gG	10	UL-KI. T
ACS150-03X-03A3-4	R1	10	gG	10	UL-KI. T
ACS150-03X-04A1-4	R1	16	gG	15	UL-KI. T
ACS150-03X-05A6-4	R1	16	gG	15	UL-KI. T
ACS150-03X-07A3-4	R1	16	gG	20	UL-KI. T
ACS150-03X-08A8-4	R1	20	gG	25	UL-KI. T

X innerhalb der Typenbezeichnung steht für E oder U.

*) Gemäß der Norm IEC-60269.

Optionen

FlashDrop-Tool

FlashDrop ist ein kleines, leistungsfähiges Hand-Bedienteil zur schnellen und einfachen Parameterauswahl und -einstellung. Es bietet die Möglichkeit, Parameter zu verbergen, um die Maschine zu schützen. Nur die für die Anwendung benötigten Parameter werden angezeigt. Mit FlashDrop können Parameter zwischen zwei Frequenzumrichtern oder zwischen PC und Frequenzumrichter kopiert werden. Dafür muss der Frequenzumrichter nicht an das Netz angeschlossen werden – er muss noch nicht einmal ausgepackt werden.

DrivePM

Der DrivePM (Parameter Manager für den Frequenzumrichter) ist ein neues Tool zum Erstellen, Bearbeiten und Kopieren von Parametersätzen für FlashDrop. Für jede(n) Parameter/Gruppe kann der Status, 'Verbergen' eingestellt werden. Dadurch werden dem Bediener die jeweiligen Parameter/Gruppen nicht angezeigt und er kann sie auch nicht ändern.

Systemvoraussetzungen für DrivePM

- Windows 2000/XP/Vista/Windows 7
- Freier serieller Anschluss am PC

Das FlashDrop-Paket enthält

- FlashDrop-Gerät
- DrivePM-Software auf CD-ROM
- Benutzerhandbuch im PDF-Format auf der CD-ROM
- Kabel für den Anschluss von FlashDrop an den PC
- Batterieladegerät



Schutzart nach NEMA 1

Der Montagesatz nach NEMA 1 enthält einen Anschlusskasten für den Berührungsschutz, die Kabelschutzrohr-Installation und einen Deckel zum Schutz vor Staub und Schmutz.

Bremswiderstände

Der ACS150 wird standardmäßig mit eingebautem Brems-Chopper geliefert. Deshalb ist kein zusätzlicher Platz bzw. keine Installationszeit erforderlich. Der Bremswiderstand wird aus der unten stehenden Tabelle ausgewählt. Weitere Informationen zur Auswahl der Bremswiderstände siehe ACS150 Benutzerhandbuch.

Brems-Chopper-Grenzwerte und Bremswiderstände

Typen- bezeichnung ACS150-	R_{min} [Ohm]	P_{BRmax} [kW] [hp]		Auswahl nach Widerstandstyp			Brems- zeit ¹⁾ [s]
				CBR-V			
				160	210	460	

1-phasige AC-Einspeisespannung, 200 bis 240 V

01X-02A4-2	70	0,37	0,5	●			90
01X-04A7-2	40	0,75	1	●			45
01X-06A7-2	40	1,1	1,5	●			28
01X-07A5-2	30	1,5	2	●			19
01X-09A8-2	30	2,2	3	●			14

3-phasige AC-Einspeisespannung, 200 bis 240 V

03X-02A4-2	70	0,37	0,5	●			90
03X-03A5-2	70	0,55	0,75	●			60
03X-04A7-2	40	0,75	1	●			42
03X-06A7-2	40	1,1	1,5	●			29
03X-07A5-2	30	1,5	2	●			19
03X-09A8-2	30	2,2	3	●			14

3-phasige AC-Einspeisespannung, 380 bis 480 V

03X-01A2-4	200	0,37	0,5		●		90
03X-01A9-4	175	0,55	0,75		●		90
03X-02A4-4	165	0,75	1		●		60
03X-03A3-4	150	1,1	1,5		●		37
03X-04A1-4	130	1,5	2		●		27
03X-05A6-4	100	2,2	3		●		17
03X-07A3-4	70	3	4			●	29
03X-08A8-4	70	4	5			●	20

X innerhalb der Typenbezeichnung steht für E oder U.

¹⁾ Bremszeit = maximal zulässige Bremszeit in Sekunden bei P_{BRmax} alle 120 Sekunden bei 40 °C Umgebungstemperatur

Nennwerte nach Widerstandstyp	CBR-V 160	CBR-V 210	CBR-V 460
Nennleistung [W]	280	360	790
Widerstandswert [Ohm]	70	200	80

Optionen

Externe Optionen

Jede externe Option muss mit ihrer Typenbezeichnung in einer eigenen Zeile in der Bestellung eingetragen werden.

Eingangsdrosseln

Die Eingangsdrossel glättet den Netzstrom und reduziert die THD. Durch die Eingangsdrossel ist der ACS150 in der Lage, die Anforderungen der Norm EN/IEC 61000-3-12 zu den Oberschwingungen zu erfüllen. Darüber hinaus schützt die Eingangsdrossel vor Schwankungen der Netzspannung.

Typenbezeichnung ACS150-	Baugröße	Eingangsdrossel	I_{IN} ohne Drossel [A]	I_{IN} mit Drossel [A]	I_{TH} [A]	L [mH]
1-phasige AC-Einspeisespannung, 200 bis 240 V						
01X-02A4-2	R0	CHK-A1	6,1	4,5	5	8,0
01X-04A7-2	R1	CHK-B1	11,4	8,1	10	2,8
01X-06A7-2	R1	CHK-C1	16,1	11	16	1,2
01X-07A5-2	R2	CHK-C1	16,8	12	16	1,2
01X-09A8-2	R2	CHK-D1	21	15	25	1,0
3-phasige AC-Einspeisespannung, 200 bis 240 V						
03X-02A4-2	R0	CHK-01	4,3	2,2	4,2	6,4
03X-03A5-2	R0	CHK-02	6,1	3,6	7,6	4,6
03X-04A7-2	R1	CHK-03	7,6	4,8	13	2,7
03X-06A7-2	R1	CHK-03	11,8	7,2	13	2,7
03X-07A5-2	R1	CHK-04	12	8,2	22	1,5
03X-09A8-2	R2	CHK-04	14,3	11	22	1,5
3-phasige AC-Einspeisespannung, 380 bis 480 V						
03X-01A2-4	R0	CHK-01	2,2	1,1	4,2	6,4
03X-01A9-4	R0	CHK-01	3,6	1,8	4,2	6,4
03X-02A4-4	R1	CHK-01	4,1	2,3	4,2	6,4
03X-03A3-4	R1	CHK-01	6	3,1	4,2	6,4
03X-04A1-4	R1	CHK-02	6,9	3,5	7,6	4,6
03X-05A6-4	R1	CHK-02	9,6	4,8	7,6	4,6
03X-07A3-4	R1	CHK-02	11,6	6,1	7,6	4,6
03X-08A8-4	R1	CHK-03	13,6	7,7	13	2,7

I_{IN} = Nenneingangstrom
 I_{TH} = Thermischer Nennstrom der Drossel
L = Drosselinduktivität

Ausgangsdrosseln

Die Ausgangsdrossel reduziert du/dt am Ausgang und filtert die durch Spannungsspitzen verursachten Stromspitzen heraus. Durch eine Ausgangsdrossel kann ein längeres Motorkabel verwendet werden, dessen Länge ansonsten durch von den Stromspitzen und den elektromagnetischen Auswirkungen verursachten Temperaturanstieg begrenzt wäre.

Typenbezeichnung ACS150-	Baugröße	Ausgangsdrossel	Kabellänge [m]
1-phasige AC-Einspeisespannung, 200 bis 240 V			
01X-02A4-2	R0	ACS-CHK-B3	60
01X-04A7-2	R1	ACS-CHK-B3	100
01X-06A7-2	R1	ACS-CHK-C3	100
01X-07A5-2	R2	ACS-CHK-C3	100
01X-09A8-2	R2	ACS-CHK-C3	100
3-phasige AC-Einspeisespannung, 200 bis 240 V			
03X-02A4-2	R0	ACS-CHK-B3	60
03X-03A5-2	R0	ACS-CHK-B3	60
03X-04A7-2	R1	ACS-CHK-B3	100
03X-06A7-2	R1	ACS-CHK-C3	100
03X-07A5-2	R1	ACS-CHK-C3	100
03X-09A8-2	R2	ACS-CHK-C3	100
3-phasige AC-Einspeisespannung, 380 bis 480 V			
03X-01A2-4	R0	ACS-CHK-B3	60
03X-01A9-4	R0	ACS-CHK-B3	60
03X-02A4-4	R1	ACS-CHK-B3	100
03X-03A3-4	R1	ACS-CHK-B3	100
03X-04A1-4	R1	ACS-CHK-C3	100
03X-05A6-4	R1	ACS-CHK-C3	100
03X-07A3-4	R1	NOCH-0016-6x	100
03X-08A8-4	R1	NOCH-0016-6x	100

Optionen

Externe Optionen

Jede externe Option muss mit ihrer Typenbezeichnung in einer eigenen Zeile in der Bestellung eingetragen werden.

EMV-Filter

Der interne EMV-Filter des ACS150 erfüllt die Anforderungen der Kategorie C3 der EN/IEC 61800-3. Externe EMV-Filter verbessern zusammen mit den internen Filtern die elektromagnetischen Eigenschaften. Die maximale Länge des Motorkabels hängt von den elektromagnetischen Einflüssen ab, siehe folgende Tabelle.

Typenbezeichnung ACS150-	Baugröße	Filtertyp	Kabellänge ¹⁾ mit externem EMV-Filter			Kabellänge ¹⁾ ohne externen EMV-Filter	
			C1 [m]	C2 [m]	C3 [m]	C3 [m]	C4 [m]
1-phasige AC-Einspeisung, 200 bis 240 V							
01X-02A4-2	R0	RFI-11	10	30	-	30	30
01X-04A7-2	R1	RFI-12	10	30	50	30	50
01X-06A7-2	R1	RFI-12	10	30	50	30	50
01X-07A5-2	R2	RFI-13	10	30	50	30	50
01X-09A8-2	R2	RFI-13	10	30	50	30	50
3-phasige AC-Einspeisung, 200 bis 240 V							
03X-02A4-2	R0	RFI-32	10	30	-	30	30
03X-03A5-2	R0	RFI-32	10	30	-	30	30
03X-04A7-2	R1	RFI-32	10	30	50	30	50
03X-06A7-2	R1	RFI-32	10	30	50	30	50
03X-07A5-2	R1	RFI-32	10	30	50	30	50
03X-09A8-2	R2	RFI-32	10	30	50	30	50
3-phasige AC-Einspeisung, 380 bis 480 V							
03X-01A2-4	R0	RFI-32	30	30	-	30	30
03X-01A9-4	R0	RFI-32	30	30	-	30	30
03X-02A4-4	R1	RFI-32	50	50	50	30	50
03X-03A3-4	R1	RFI-32	50	50	50	30	50
03X-04A1-4	R1	RFI-32	50	50	50	30	50
03X-05A6-4	R1	RFI-32	50	50	50	30	50
03X-07A3-4	R1	RFI-32	50	50	50	30	50
03X-08A8-4	R1	RFI-32	50	50	50	30	50

¹⁾ Der interne EMV-Filter muss durch Einschrauben der EMV-Schraube (EMC) angeschlossen werden.
Wird der Filter nicht angeschlossen, sind maximal die Kabellängen unter C4 zulässig.

Filter für geringen Ableitstrom

Filter für geringen Ableitstrom eignen sich ideal für Einrichtungen, die Fehlerstrom-Schutzeinrichtungen (RCD) benötigen und bei denen der Ableitstrom unter 30 mA liegen muss.

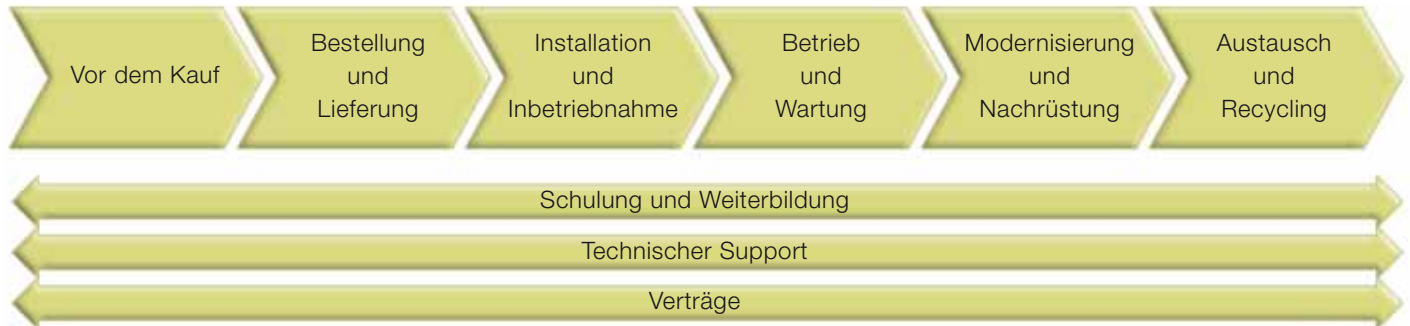
Typenbezeichnung ACS150-	Baugröße	Filtertyp	Kabellänge ¹⁾ mit LRFI-Filter	
			C2 [m]	C4 [m]
Filter für geringen Ableitstrom, 3-ph. AC-Einspeisung, 400 V				
03X-01A2-4	R0	LRFI-31	10	
03X-01A9-4	R0	LRFI-31	10	
03X-02A4-4	R1	LRFI-31	10	
03X-03A3-4	R1	LRFI-31	10	
03X-04A1-4	R1	LRFI-31	10	
03X-05A6-4	R1	LRFI-31	10	
03X-07A3-4	R1	LRFI-32	10	
03X-08A8-4	R1	LRFI-32	10	

¹⁾ Der interne EMV-Filter muss durch Entfernen der EMV-Schraube (EMC) am Frequenzumrichter abgeklemmt werden.

EMV-Normen - Übersicht

EN 61800-3 (2004), Produktnorm	EN 55011, Produktfamiennorm für industrielle, wissenschaftliche und medizinische (ISM) Einrichtungen	EN 61800-3/A11 (2000), Produktnorm
Kategorie C1	Gruppe 1 Klasse B	Erste Umgebung, allgemeine Erhältlichkeit
Kategorie C2	Gruppe 1 Klasse A	Erste Umgebung, eingeschränkte Erhältlichkeit
Kategorie C3	Gruppe 2 Klasse A	Zweite Umgebung, allgemeine Erhältlichkeit
Kategorie C4	nicht zutreffend	Zweite Umgebung, eingeschränkte Erhältlichkeit

Know-how in jeder Phase der Wertschöpfungskette



Unsere Kunden in Industrie, Gewerbe oder Versorgungsunternehmen haben alle das gleiche Ziel: ihre mit elektrischen Maschinen angetriebenen Anwendungen müssen zuverlässig und effizient laufen. Der Lifecycle-Service für ABB Antriebe hilft, diese Ziele zu erreichen, indem die Prozesszeiten maximiert werden, während die optimale Lebensdauer der ABB Antriebe planbar, sicher und kostengünstig gewährleistet wird.

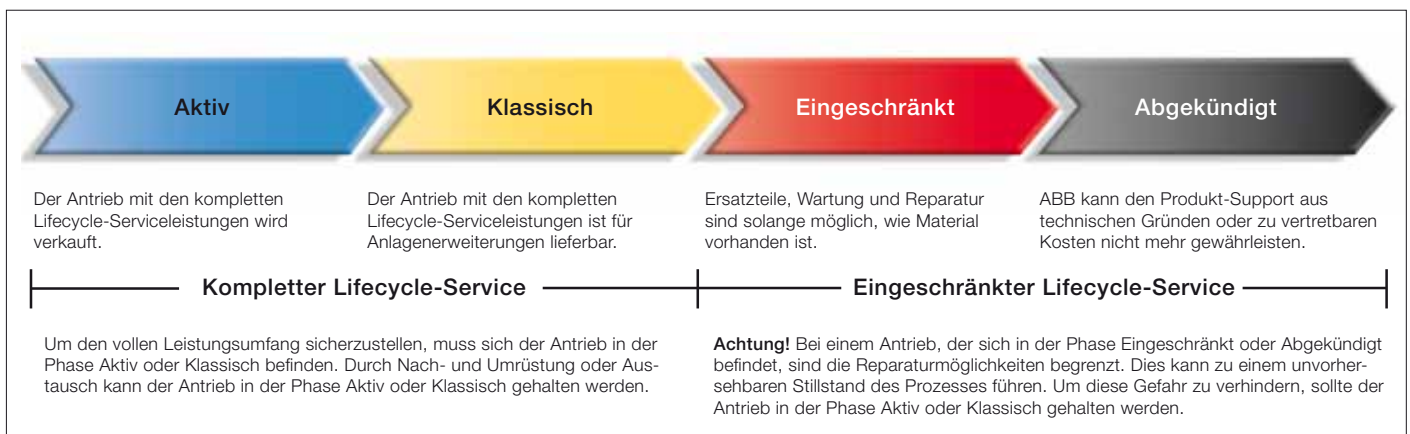
Die für Frequenzrichter von ABB angebotenen Dienstleistungen umfassen die gesamte Wertschöpfungskette vom Zeitpunkt der Anfrage über die Lieferung bis zum Recycling des Antriebs. ABB bietet über die gesamte Nutzungsdauer Schulungs- und Weiterbildungsmaßnahmen, technischen Support und Verträge an. Für diese Leistungen steht eines der größten weltweiten Netze für den Vertrieb und Service von Antrieben zur Verfügung.

Sicherer Betrieb während der gesamten Nutzungsdauer des Frequenzrichters

ABB wendet beim Lifecycle-Management seiner Antriebe ein Vier-Phasen-Modell an. Die Lifecycle-Phasen sind Aktiv, Klassisch, Eingeschränkt und Abgekündigt. In jeder Phase sind für jede Antriebsserie bestimmte Leistungen vorgesehen.

Das aus vier Phasen bestehende Lifecycle-Management-Modell stellt für Kunden ein transparentes Verfahren zur Planung ihrer Investitionen in die Antriebstechnik dar. In jeder Phase können die Kunden klar erkennen, welcher Lifecycle-Service angeboten wird. Entscheidungen über die Nachrüstung oder den Austausch der Antriebe können dadurch zuverlässig getroffen werden.

Lifecycle-Management-Modell für ABB Frequenzrichter



Kontakt

ABB Automation Products GmbH

Drives & Motors

Wallstadter Straße 59

D-68526 Ladenburg

Deutschland

Telefon +49 (0)6203 717 717

Telefax +49 (0)6203 717 600

Service-Tel. 01805 222 580

motors.drives@de.abb.com

www.abb.de/motors&drives

© Copyright 2012 ABB. Alle Rechte vorbehalten.
Änderungen vorbehalten.

3AFE6863222 REV F DE 4.9.2012

ABB Schweiz AG

Brown Boveri Platz 3

CH-5400 Baden

Schweiz

Telefon +41 (0) 58 586 00 00

Telefax +41 (0) 58 586 06 03

elektrische.antriebe@ch.abb.com

www.abb.ch

ABB AG

Clemens-Holzmeister-Straße 4

A-1109 Wien

Österreich

Telefon +43 (0)1 60109 0

Telefax +43 (0)1 60109 8305

www.abb.at

Zentrale

MAX LAMB GMBH & CO. KG

Am Bauhof 2
97076 Würzburg

VERTRIEB WÄZLAGER

Telefon: 0931-2794-210
E-Mail: wlz@lamb.de

VERTRIEB ANTRIEBSTECHNIK

Telefon: 0931-2794-260
E-Mail: ant@lamb.de

Niederlassungen

ASCHAFFENBURG

Schwalbenrainweg 30a
63741 Aschaffenburg
Telefon: 06021-3488-0
Telefax: 06021-3488-511
E-Mail: ab@lamb.de

NÜRNBERG

Dieselstraße 18
90765 Fürth
Telefon: 0911-766709-0
Telefax: 0911-766709-611
E-Mail: nb@lamb.de

SCHWEINFURT

Carl-Zeiss-Straße 20
97424 Schweinfurt
Telefon: 09721-7659-0
Telefax: 09721-7659-411
E-Mail: sw@lamb.de

STUTTGART

Heerweg 15/A
73770 Denkendorf
Telefon: 0711-93448-30
Telefax: 0711-93448-311
E-Mail: st@lamb.de

Ideen verbinden, Technik nutzen